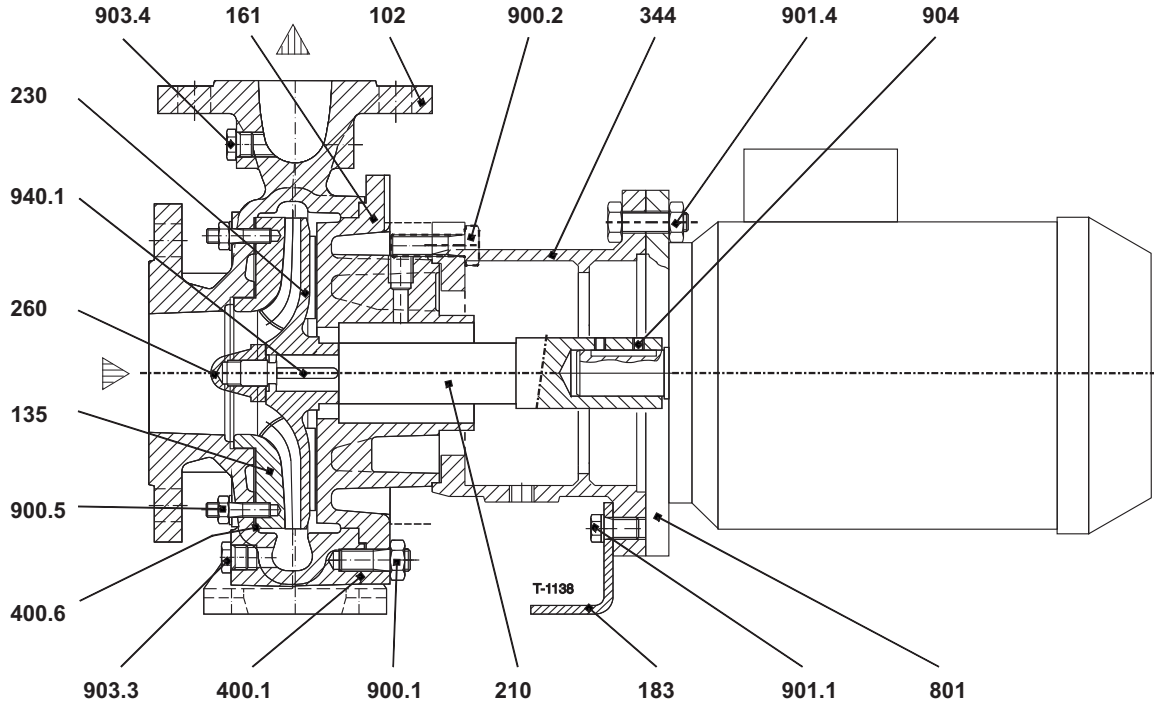


Grandezze - Size:

32-16, 32-20, 40-16, 40-20, 50-16, 50-20, 50-25, 65-16, 65-20, 65-25, 80-16, 80-20, 80-25



Nr	DESCRIZIONE	DESCRIPTION
102	Corpo	Casing
135	Piastra d'usura	Wear plate
161	Coperchio del corpo	Casing cover
183	Piede di appoggio	Support foot
210	Albero	Shaft
230	Girante	Impeller
260	Ogiva girante	Impeller hub
344	Lanterna motore	Lantern bracket
400.1	Guarnizione del corpo	Casing gasket
400.6	Guarnizione piastra d'usura	Wear plate gasket
801	Motore elettrico	Electric motor
900.1	Prigioniero con dado	Stud with nut
900.5	Prigioniero con dado	Stud with nut
901.1	Vite T.E.	Hex head screw
901.4	Vite T.E.	Hex head screw
903.3	Tappo drenaggio	Drain plug
903.4	Tappo manometro	Manometer plug
904	Grano	Locking screw
940.1	Linguetta girante	Impeller key